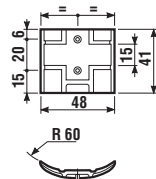
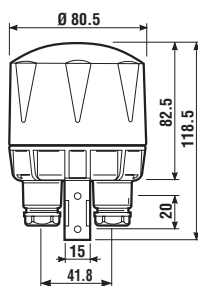


**soumrakový spínač k řízení osvětlení venkovních schodišť, schodišť, komunikací, výloh atd., pro montáž na stěnu nebo sloup**

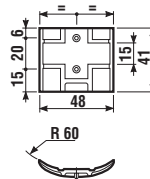
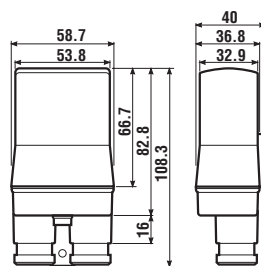
- zapínací úroveň 1 až 80 lx
- integrovaný spínač s čidlem
- provedení se 2Z k 2-pólovému spínání nebo ke spínání 2 fází

**10.32**


- dvupólové odpínání  
- 2Z /16 A


**10.41**


- jednopólové odpínání  
- 1Z /12 A



<b>Kontakty</b>			
Počet kontaktů		2Z	1Z
Max. trvalý proud /max. spínaný proud	A	16/30 (120 A - 5 ms)	12/25 (120 A - 5 ms)
Jmenovité napětí /max. spínané napětí	V AC	230/—	230/—
AC1 max. spínaný výkon	VA	3.700	2.800
AC15 max. spínaný výkon (230 V AC)	VA	700	600
Přípustné zatížení kontaktů:	žárovky (230 V)	W	2.000
	zářivky kompenzované (230 V)	W	750
	zářivky nekompenzované (230 V)	W	1.000
	halogenové lampy (230 V)	W	2.000
Min. spínaný výkon	mW(V/mA)	1.000 (10/10)	1.000 (10/10)
Standardní materiál kontaktů		AgSnO <sub>2</sub>	AgSnO <sub>2</sub>
<b>Cívka</b>			
Jmenovité napětí (U <sub>N</sub> )	V AC (50/60 Hz)	230	230
	V DC	—	—
Jmenovitý příkon AC/DC	VA (50 Hz)/W	2,5/—	2/—
Pracovní rozsah	AC (50 Hz)	(0,85...1,1)U <sub>N</sub>	(0,8...1,1)U <sub>N</sub>
	DC	—	—
<b>Všeobecné údaje</b>			
Elektrická životnost v AC1	počet sepnutí	100 · 10 <sup>3</sup>	100 · 10 <sup>3</sup>
Nastavení prahu osvětlení	při zapnutí	lx	1...80 (ZAP)
	při vypnutí	lx	2...150 (VYP)
Zpoždění při zapnutí /vypnutí	s	6/25	15/25
Teplota okolí	°C	-30...+70	-30...+70
Krytí		IP 54	IP 54
<b>Schválení zkušeben (podrobnosti na vyžádání)</b>			

## Objednací číslo

Příklad: řada 10, spínač soumrakový, spínač a čidlo integrované v jednom pouzdře, 1Z/12 A, napájení 230 V AC

**1 0 . 4 1 . 8 . 2 3 0 . 0 0 0 0**

**řada** \_\_\_\_\_

**typ** \_\_\_\_\_  
 3 = válcový kryt, 2Z/16 A  
 4 = hranatý kryt, 1Z/12 A

**počet kontaktů** \_\_\_\_\_  
 1 = 1Z, 12 A  
 2 = 2Z, 16 A

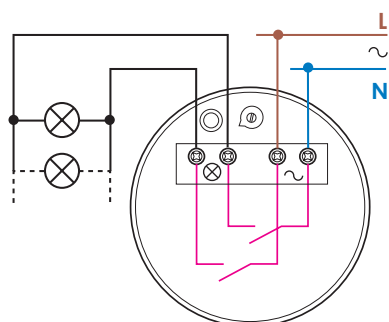
**jmenné provozní napětí**  
 230 = 230 V AC

**druh napětí**  
 8 = AC (50/60 Hz)

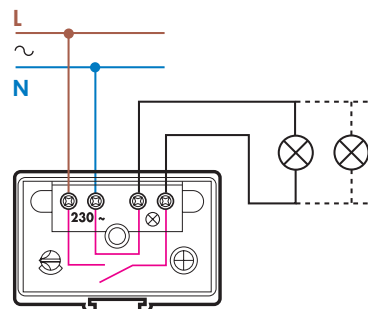
## Všeobecné údaje

Izolační vlastnosti	10.32		10.41	
Napěťová pevnost -rozepnutých kontaktů	V AC	1.000	1.000	
Další údaje	10.32		10.41	
Kabel připojovací	Ø mm	(8,9...13)	(8,9...13)	
Počet nastavitelných prahů osvětlení	Lux = lx	5 pro ZAP / 20 pro VYP	3 pro ZAP / 8 pro VYP	
Utahovací moment	Nm	1,2	1,2	
Max. průřez přívodů		drát	lanko	
	mm <sup>2</sup>	1x6 / 2x4	1x6 / 2x2,5	1x6 / 2x4
	AWG	1x10 / 2x12	1x10 / 2x14	1x10 / 2x12

## Schéma připojení



Typ 10.32



Typ 10.41